








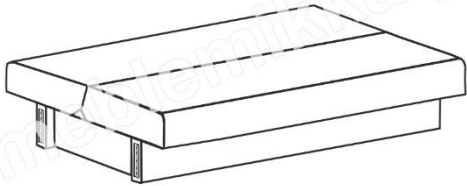




**Instrukcja montażu i użytkowania
Wersalki / Kanapy z bokami
(noga drewniana)**

Ważne informacje

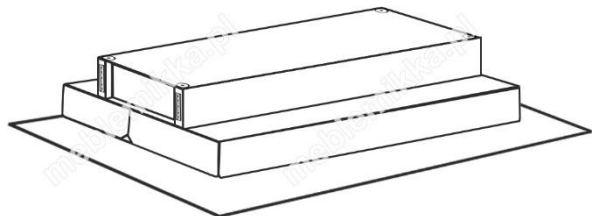
	Producent: Mikka Wojciech Szpruch, Domanin 15, 63-600 Kępno Kontakt: tel: 888-333-249 / e-mail: biuro@meblemikka.pl
	Przed rozpoczęciem montażu zapoznaj się z instrukcją montażu oraz instrukcją użytkowania.
	Podczas wnoszenia mebli zachowaj szczególną ostrożność aby nie zrobić sobie krzywdy i nie uszkodzić mebli. Ze względu na gabaryt i wagę zalecana ilość osób do wnoszenia minimum 2 dorosłe, silne osoby.
	Nie przesuwaj zapakowanych mebli po podłodze, możesz uszkodzić/przetrzeć tkaninę lub uszkodzić podłogę od wystających metalowych elementów.
	Przy rozpakowywaniu nie używaj ostrych narzędzi lub rób to bardzo ostrożnie, aby nie uszkodzić mebla.
	Po rozpakowaniu segreguj odpady zgodnie z ich przeznaczeniem.

Potrzebne do montażu			
 20-30 minut	 2 osoby	 Nie wymaga narzędzi	

Elementy do montażu		
1.		1* Wersalka / Kanapa (zmontowany materac z pojemnikiem)
2.		2* Bok Wersalki (1* Lewy + 1* Prawy)
3.		4* Noga Drewniana Toczona

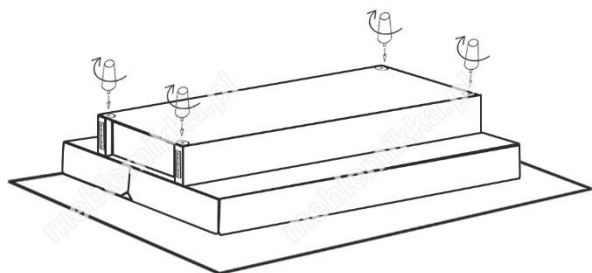
Kolejność montażu

1.



Rozpakuj wersalkę (**Element 1**) a następnie odwróć ją matercem w dół (połóż na czystym / odkurzonym dywanie lub kocu).

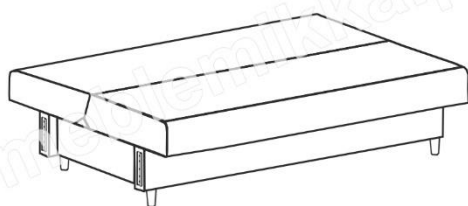
2.



Wkręć wszystkie 4 nogi (**Element 3**) w przygotowane otwory (**dokręć maksymalnie**).

Możesz teraz przykleić podkładki filcowe (jeżeli masz - brak w zestawie)

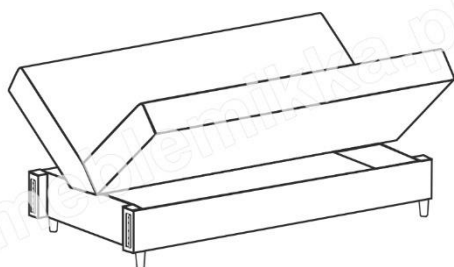
3.



Postaw Wersalkę na nogach (**pamiętaj, żeby w pierwszej kolejności ją podnieść a następnie obrócić w powietrzu w 2 osoby, obracanie/toczenie/ kulanie po podłodze może uszkodzić/wyłamać nóżki**).

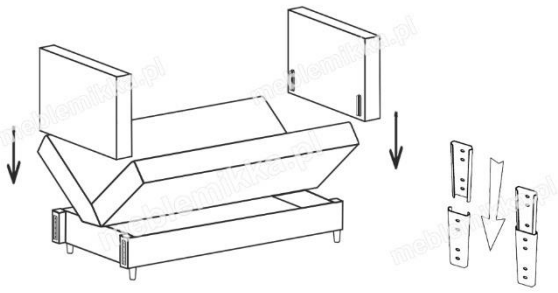
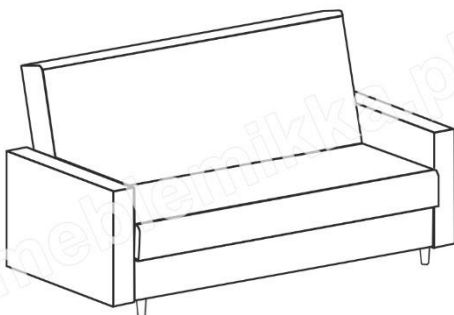
Uważaj, aby wersalka nie otworzyła się podczas obracania .

4.



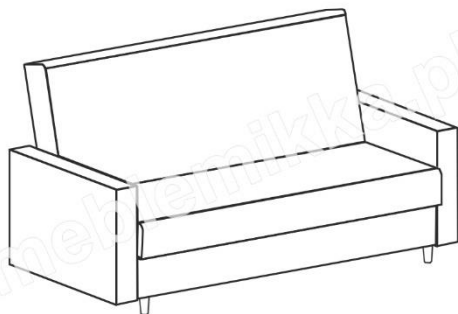
Ustaw wersalkę w pozycji do siedzenia a następnie uchył pojemnik (jak na zdjęciu obok).

Nie wiesz jak to zrobić – **przejdź do instrukcji użytkowania** (poniżej instrukcji montażu).

5.		<p>Wsuń od góry boczki (Element 2) w metalowe mocowania (jak przedstawiono na rysunku).</p> <p>Uważaj podczas montażu boków, aby nie uszkodzić tkaniny o metalowe mocowania.</p> <p>Zamontuj jeden boczek a następnie drugi.</p>
6.		<p>Zamknij pojemnik na pościel i ustaw Wersalkę w miejscu docelowym.</p> <p>Przenieś - nie szuraj, nie suwaj, nie pchaj wersalki po podłodze.</p> <p>Ważne! Podczas przenoszenia nie chwytaj za boczki tylko za pojemnik (od spodu) – boczki nie są elementem stałym wersalki i podczas przenoszenia mogą się wysunąć !!!</p>
<p>7. W niektórych sytuacjach podczas transportu / wnoszenia mebli może dojść do delikatnego przesunięcia metalowych mocowań, jeżeli podczas montażu stwierdzisz, że mocowania są przesunięte względem siebie możesz delikatnie je poluzować i ponownie ustawić.</p> <p>Zawsze po wykonaniu każdego mebla zostaje on zmontowany i sprawdzony; następnie wszystkie elementy zostają zdemontowane, spakowane i odpowiednio podpisane.</p>		

Jak rozłożyć wersalkę do spania

1.

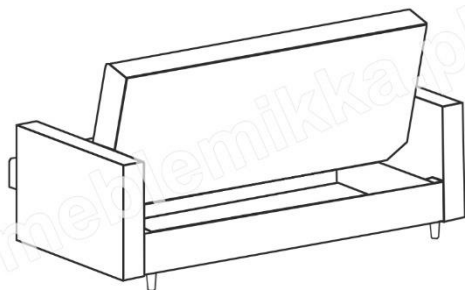


Jeżeli chcesz rozłożyć wersalkę do spania chwyć za siedzisko od spodu (**w okolicach środka**) a następnie unieś je do góry.

Nie podnoś siedziska przy bokach, ponieważ może to powodować uszkodzenie automatów.

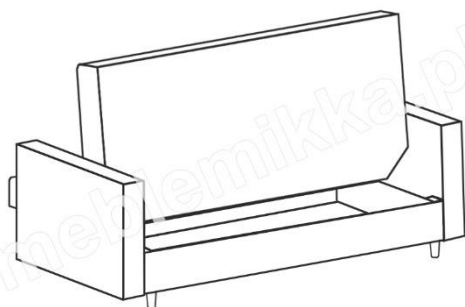
Swobodne rozkładanie wersalki jest możliwe tylko wtedy, gdy znajdują się ona w odległości około 15-20 cm od ściany / przeszkody.

2.



Podnieś siedzisko tak wysoko, aby oparcie wersalki dotknęło pojemnika (jak na zdjęciu Obok).

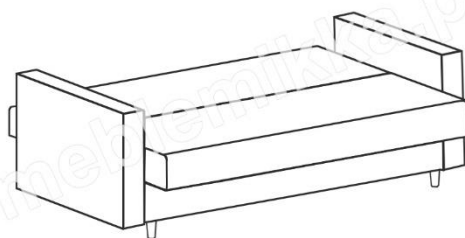
3.



Dopchnij mocniej siedzisko aż usłyszysz dźwięk automatu (**KLIK – KLAK**).

Trzymając siedzisko opuść je, aby oparło się o pojemnik (nie puszczaj siedziska).

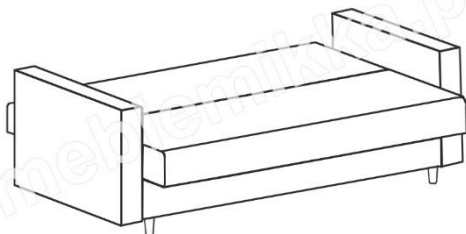
4.



Wersalka jest już gotowa do spania.

Jak złożyć wersalkę do siedzenia

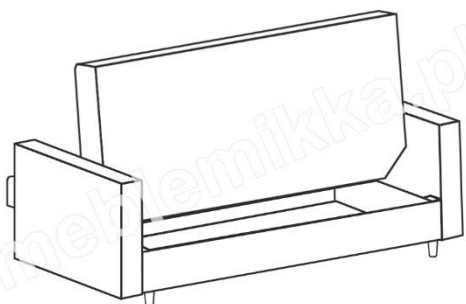
1.



Jeżeli chcesz złożyć wersalkę do funkcji siedzenia chwyć za siedzisko od spodu (**w okolicach środka**) a następnie unieś je do góry.

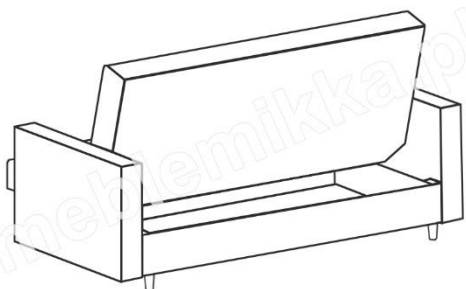
Nie podnoś siedziska przy bokach, ponieważ może to powodować uszkodzenie automatów.

2.



Podnieś siedzisko tak wysoko, aż usłyszysz dźwięk automatu (KLIK – KLAK).

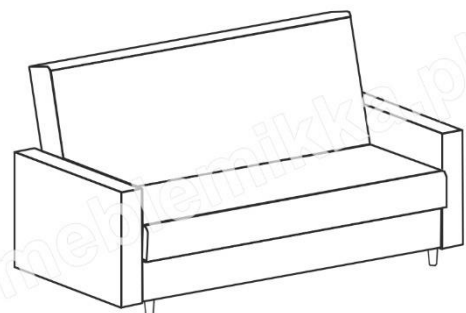
3.



Cofnij delikatnie siedzisko w swoją stronę, aż do momentu zatrzymania się automatu.

Następnie dociśnij siedzisko w dół, aby oparło się o pojemnik.

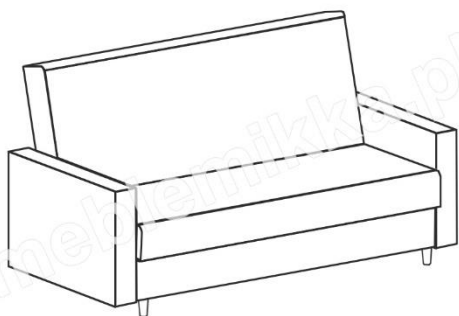
4.



Wersalka jest już gotowa do siedzenia.

Jak korzystać z pojemnika

1.

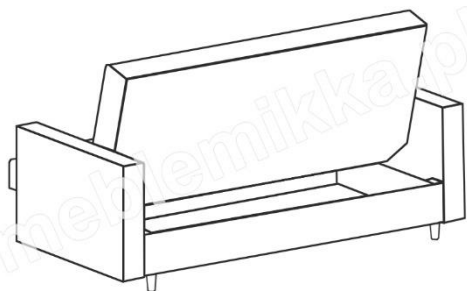


Jeżeli chcesz skorzystać z pojemnika chwycić za siedzisko od spodu (**w okolicach środka**) a następnie unieść je do góry.

Nie podnoś siedziska przy bokach, ponieważ może to powodować uszkodzenie automatów.

Swobodne korzystanie z pojemnika jest możliwe tylko wtedy, gdy wersalka znajduje się w odległości około 15-20 cm od ściany / przeszkody.

2.



Podnieś siedzisko tak wysoko, aby oparcie wersalki dotknęło pojemnika (jak na zdjęciu Obok).

Możesz bezpiecznie korzystać z pojemnika.

3. Dodatkowe informacje:

Maksymalne obciążenie dla pojemnika to 5 kg przy równomiernym rozłożeniu po całej powierzchni.

Nie dopychaj na siłę przedmiotów (pościeli / odzieży / zabawek / innych produktów); może to spowodować uszkodzenie pojemnika / automatów.